



SVT-410HE

Baffle 4x10
pour basse



**Veillez lire ce mode d'emploi avant
d'utiliser votre nouveau baffle.**



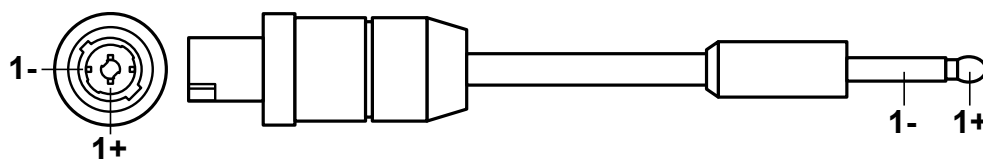
Votre baffle 4x10 pour basse SVT410HE Ampeg est un baffle deux voies de haute qualité adapté à toutes les tailles de lieux.

Le baffle possède des poignées encastrées à haute résistance et des roues amovibles.

Les prises Speakon® et jack 6,35 mm sont câblées en parallèle, permettant d'enchaîner les baffles les uns aux autres selon une configuration en guirlande. Chacune des prises peut être utilisée comme une entrée ou comme une connexion de renvoi.

Les connecteurs Speakon® sont reconnus comme le standard dans les installations professionnelles, assurant une connexion sûre et permanente qui ne rouille pas, ne se desserre pas à cause des vibrations et ne se modifie pas facilement. Les jacks 6,35 mm sont très pratiques. Cependant, les prises Speakon® sont recommandées lors de l'utilisation d'amplificateurs de puissance de plus de 150 watts, pour les installations permanentes, ou pour le « premier » des baffles enchaînés en guirlande.

Schéma de câblage Speakon® vers jack 6,35 mm :



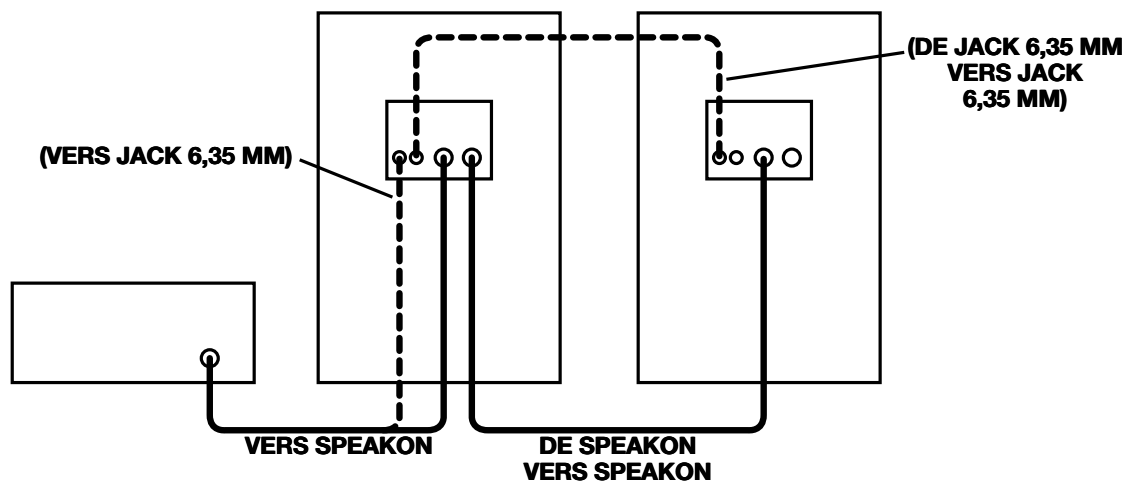


Plaque de connexion du SVT410HE :



- 1 : prises jack 6,35 mm d'entrée/sortie
- 2 : prises Speakon® d'entrée/sortie
- 3 : commande de niveau du pavillon des hautes fréquences

Schéma de suggestion de raccordement :



SVT410HE AMPEG

Baffle 4x10 pour basse

CARACTÉRISTIQUES TECHNIQUES :

TYPE	Baffle de basse 4x10
RÉPONSE EN FRÉQUENCE (+/-3 dB)	60 Hz-18 kHz
BASSE FRÉQ. EXPLOITABLE (-10 dB)	43 Hz
PUISSANCE RMS ADMISSIBLE	500 watts
PUISSANCE CRÊTE ADMISSIBLE	1000 watts
IMPÉDANCE	8 ohms
SENSIBILITÉ	98 dB SPL pour 1 w à 1 m
SPL MAXIMAL	122 dB
COMPOSANTS	4 haut-parleurs BF de 100 watts à aimant de 850 g, 1 moteur HF 25 mm sur pavillon
DIMENSIONS (H x L x P)	63,5 x 61 x 40,6 cm
POIDS	41,3 kg

Speakon[®] est une marque déposée de Neutrik AG

ATTENTION : CE BAFFLE PEUT PRODUIRE DE HAUTS NIVEAUX DE PRESSION ACOUSTIQUE. L'EXPOSITION PROLONGÉE À DE HAUTS NIVEAUX DE PRESSION ACOUSTIQUE PEUT CAUSER UNE DÉFICIENCE OU PERTE AUDITIVE PERMANENTE. IL EST CONSEILLÉ DE PRENDRE SES PRÉCAUTIONS ET UNE PROTECTION AUDITIVE EST RECOMMANDÉE SI L'UNITÉ DOIT FONCTIONNER À HAUT VOLUME.

Ampeg développe en permanence de nouveaux produits et améliore les produits existants. Pour cette raison, les caractéristiques et informations de ce mode d'emploi sont sujettes à modification sans préavis.

Ampeg – The Power of Bass



www.ampeg.com

